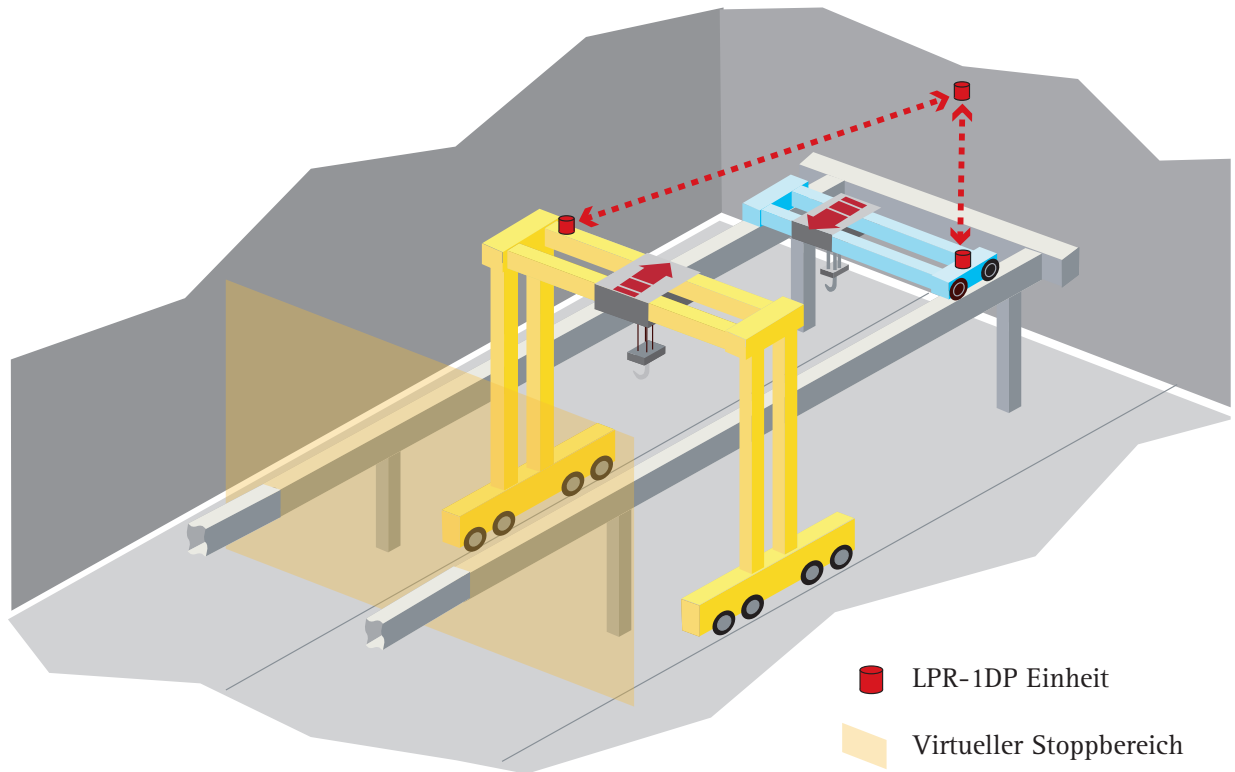


Distanzmessung und Antikollision



LPR-1DP

Distanzmessung zu ortsfestem Referenzpunkt

- Berührungslose Funkmessung
- Parallele Übertragung von Nutzdaten
- Unbeeinflusst von Schmutz, Witterung und Vibrationen
- Innen und Außen einsetzbar
- Keine genaue Ausrichtung erforderlich
- Einfach zu parametrieren
- Für Sicherheitsanforderungen auch redundant aufbaubar
- Keine weiteren Betriebs- oder Wartungskosten

Über die Messung der Distanzen zu ortsfesten Bezugspunkten können sowohl Kollisionen zwischen bewegten Objekten als auch das Einfahren in gesperrte Bereiche verhindert werden.

LPR erfasst grundsätzlich ebenfalls die Relativgeschwindigkeit zwischen den Messobjekten. Diese kann zum Beispiel für unterschiedlich späte Abschaltunkte bei Annäherung verwendet werden.

Die Messwerte stehen auf allen LPR-1DP Einheiten an den jeweiligen Geräteschnittstellen zur Verfügung.

Durch die integrierte SymeoBasic Parametrierungssoftware lassen sich Schaltunkte oder virtuelle Sperrbereiche einfach in Abhängigkeit von Position und Geschwindigkeit festlegen. Bei Erreichen von frei definierbaren Schaltkriterien können über die optional eingebauten Schaltrelais richtungsabhängig potentialfreie Kontakte geöffnet werden.

Der gleichzeitige Betrieb eines Funkdatennetzes (WLAN) ist ungestört möglich.



Technische Informationen: LPR-1DP

| | |
|--------------------------------------|--|
| Frequenzbereich | 5,725-5,875 GHz, lizenzfrei im ISM Band |
| Sendeleistung | Max. 0,025 W EIRP |
| Reichweite | Bis zu 1800 m * |
| Typ. Messgenauigkeit | Bis zu ± 5 cm * |
| Messrate | Bis zu 30 Hz |
| Spannungsversorgung | 10-36 V DC |
| Stromverbrauch bei max. Messfrequenz | 4-8 W / Gerät bei Dauerbetrieb |
| Umgebungstemperatur | -40 °C bis +75 °C |
| Schutzart Gehäuse | Bis zu IP65 |
| Abmessungen Gehäuse (LxBxH) | 260 x 160 x 91 mm |
| Schnittstellen | Seriell RS232, TCP/IP (optional), 7x potentialfreie Relais (optional, max. 60 VDC, max. 2 A) |
| Datenformat | Symeo Binärprotokoll |
| Übertragungsdaten Nutzrate | 8 bytes/Messzyklus, bis zu 800 byte/s |
| Externe Anschlüsse | Alle steckbar |
| Antennen | Bis zu 4 unabhängige Antennen, N-Buchse |
| Konformität | CE Kennzeichnung |

* abhängig vom gewählten Antennentyp und den Applikationsbedingungen