



## LPR<sup>®</sup>-1D24

### Hochgenaue Distanzmessung und zuverlässige Kollisionsvermeidung

- Einfache Inbetriebnahme
- Hochgenaue Positionserfassung
- Berührungslose Entfernungsmessung per Funk
- Unbeeinflusst von Schmutz, Witterung und Vibrationen
- Innen und außen einsetzbar
- Ideal für die Kontrolle von halb- und vollautomatischen Maschinenbewegungen
- Wartungsfrei, auch unter extremen Umweltbedingungen

LPR<sup>®</sup>-1D24 ist ein hochgenauer Funksensor zur Distanzmessung. Mit einem Sensorpaar können Entfernungen präzise gemessen und gleichzeitig zusätzliche Messdaten wie Kranhakenhöhe oder Gewicht über den LPR<sup>®</sup>-Funkkanal mit übertragen werden. Zusätzlich wird auch die Relativgeschwindigkeit der LPR<sup>®</sup>-Sensoren mit ausgegeben.

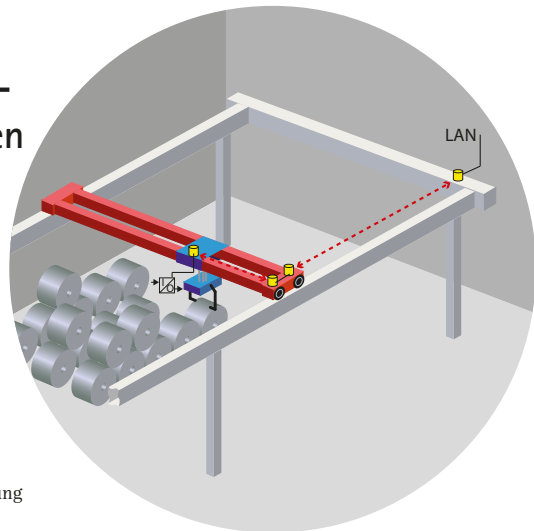
Die erfasste Distanz und Geschwindigkeit können bei vorher definierten Grenzwerten dabei helfen, Kollisionen zu vermeiden, indem Warnungen z. B. über die optionalen Relais ausgegeben werden. Alle Messdaten stehen an Standardschnittstellen jeweils an beiden Sensoren in Echtzeit zur Verfügung.



Die Antenne ist bereits im Gehäuse integriert. Die Geräte sind daher besonders einfach zu installieren und in Betrieb zu nehmen. Eine grobe Ausrichtung der gegenüberliegenden Einheiten ist ausreichend für eine präzise Messung, sogar über lange Distanzen. Über eine benutzerfreundliche HTML-Oberfläche können die Sensoren einfach konfiguriert und in Betrieb genommen werden. Eine separate Software ist hierzu nicht erforderlich.

Das Symeo LPR<sup>®</sup>-Messprinzip ist auch unter schwierigen Umweltbedingungen äußerst zuverlässig. Der gleichzeitige Betrieb eines Funkdatennetzes (WiFi) ist jederzeit ungestört möglich. Die LPR<sup>®</sup>-1D24-Sensoren arbeiten wartungsfrei.

Sensorpaare können über Datenschnittstellen miteinander verbunden werden. Dies ermöglicht eine XY-Kranposition mit gleichzeitiger Messdatenübertragung, wobei an allen Einheiten alle Messdaten zur Weiterverarbeitung zur Verfügung stehen.

## Typische LPR®-1D24- Anwendungen



-  LPR®-1D24
-  I/O-Signalverarbeitung

### Abmessungen: (in mm)



### Anschlüsse:

- Spannungsversorgung
- Ethernet
- Relais-Kontakte (optional)
- Profibus (optional)
- Wasserdichter Anschluss für externen USB-Stick zum Logging und Monitoring

### LED-Anzeige:

- Power / Aktive Messung
- Netzwerk
- Applikation

## Technische Informationen: LPR®-1D24

Frequenzbereich	24-24,25 GHz
Messdistanz	bis zu 1000 m *
Typische Messgenauigkeit	bis zu $\pm 2,5$ cm *
Messrate	30 Hz
Spannungsversorgung	10-36 V DC
Leistungsaufnahme	18 W
Umgebungstemperatur	-40 °C bis +75 °C
Schutzklasse	IP65
Gewicht	3,8 kg
Schnittstellen	Ethernet TCP/IP oder UDP, Profinet (optional), Profibus (optional)
Datenformat	Symeo LPR®-1D-Protokoll
Statusanzeige	LED
Übertragungsdaten Nutzrate	100 bytes/Messzyklus, bis zu 3 Kbyte/s
Externe Anschlüsse	Ethernet-Gehäusestecker, Plug: M12-Schraubanschlüsse, USB
Antennen	integriert, Mehrkanal-Diversity-Antenne
Konformität	CE, FCC, IC

\* abhängig von den Umgebungsparametern