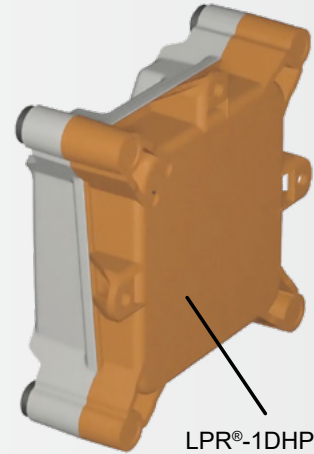




Distanzmessung



LPR®-1DHP-350

122 GHz Primär- und Sekundärradar Sensor

## LPR®-1DHP-350

Das LPR®-1DHP-350 ist ein Radarsystem für die 1D-Distanzmessungen mit hoher Genauigkeit über kurze und mittlere Reichweiten. Mithilfe von Primär- und Sekundärradarmessung kann das LPR®-1DHP-350 die Position und Geschwindigkeit, z.B. von Kranen und schienengebundenen Transportsystemen, in Echtzeit erfassen und die Daten über die Geräteschnittstellen zur Verfügung stellen.

Die Sensoren sind einfach zu montieren und mithilfe des Web-Interfaces in Betrieb zu nehmen. Eine richtscharfe Antenne ist bereits im Gehäuse integriert. Das Gerät unterstützt die neuste mmWellen-Technologie, mit welcher eine hohe Genauigkeit der Messung erzielt wird. Auch unter widrigsten Witterungs- und Umgebungseinflüssen wie bei Regen, Nebel, Schnee, Staub, Rauch oder Vibrationen arbeitet die wartungs- und verschleißfreie Funktechnik innen wie außen hochverfügbar und zuverlässig.

- **Berührungslose Entfernungsmessung per Funk**
- **Kleiner Formfaktor**
- **Einfache Installation**
- **Unbeeinflusst von Schmutz, Witterung und Vibrationen**
- **Wartungsfrei**

### Typische Anwendungen:

- **Austausch von Laser- und Ultraschallsensoren**
- **Kran- und Hebezeug-Positionierung**
- **Gabelstapler**

VORLÄUFIGES DATENBLATT

## Technische Informationen: LPR®-1DHP-350

Radar-Messmodus	Primär-, Sekundärradarmodus
Frequenzbereich	121 - 123 GHz
Öffnungswinkel	Azimet: $\pm 2.5^\circ$ (3 dB) Elevation: $\pm 2.5^\circ$ (3 dB)
Sendeleistung (EIRP)	Max. 20 dBm EIRP Peak
Bandbreite	ETSI: bis zu 750 MHz <sup>1)</sup> FCC: bis zu 2 GHz <sup>1)</sup>
Spannungsversorgung	Power over Ethernet IEEE802.3af Class 0
Leistungsaufnahme	< 5W
Umgebungstemperatur	-40°C bis +60°C
Schnittstellen	100 Mbit/s Fast-Ethernet IEEE802.3 100BASE-TX Ethernet (TCP / IP, Profinet (tba))
Reaktionszeit	< 100 ms
Abmessungen Gehäuse (LxBxH)	90 x 90 x 35 mm
Externe Anschlüsse	1x M12 x-kodiert
Antenne	Integriert, 3D Fresnel-Antenne
Schutzart Gehäuse (IP)	IP67
Konformität	ETSI FCC KCC IEC/EN/UL/CSA 61010-1 konform

1) Abhängig von Systemeinstellungen

	Messung Primärradarmodus	Messung Sekundärradarmodus
Messrate <sup>1)</sup>	Bis zu 350 Hz	Bis zu 110 Hz
Messbereich <sup>2)</sup>	Bis zu 40 m	Bis zu 100 m
Messgenauigkeit <sup>3)</sup>	Bis zu $\pm 9$ mm	Bis zu $\pm 9$ mm
Wiederholgenauigkeit <sup>3)</sup>	Bis zu $\pm 5$ mm	Bis zu $\pm 5$ mm

1) Abhängig von Messmodus und Ziel

2) Abhängig von Umgebungsbedingungen und RCS des Zielreflektors

3) Fehler unter konstanten Umgebungsbedingungen. Abhängig von Messdistanz und Messmodus

**VORLÄUFIGES DATENBLATT**