

Robuster mmWellen Abstandssensor  
für Industrieanwendungen

## LPR®-1DHP-291

Das LPR®-1DHP-291 ist ein Radarsystem für die 1D-Distanzmessungen mit höchster Genauigkeit über kurze, mittlere und große Reichweiten. Mithilfe von Primär-, Sekundär- und Diversity-Radarmessungen kann das LPR®-1DHP-291 die Position und Geschwindigkeit, z. B. von Kranen und schienengebundenen Transportsystemen, in Echtzeit erfassen und die Daten über die Geräteschnittstellen zur Verfügung stellen. Die Sensoren sind einfach zu montieren und mithilfe des Web-Interfaces in Betrieb zu nehmen. Eine richtscharfe Antenne ist bereits im robusten Gehäuse integriert. Das Radarsystem LPR®-1DHP-291 ist ein Nachfolger des LPR®-1DHP und sorgt für eine noch höhere Genauigkeit und Messrate bei gleicher Bauform im Vergleich zum Vorgängermodell. Das Gerät unterstützt zudem die neueste mmWellen-Technologie, mit welcher sehr hohe Genauigkeiten im Millimeterbereich erzielt werden.

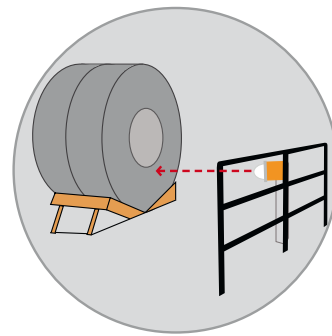
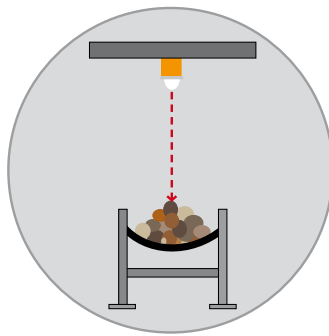
Durch Auswahl individueller Messmodi lässt sich das Gerät optimal für die jeweils benötigte Genauigkeit und Reichweite konfigurieren. Auch unter widrigsten Witterungs- und Umgebungseinflüssen wie bei Regen, Nebel, Schnee, Staub, Rauch oder Vibrationen arbeitet die wartungs- und verschleißfreie Funktechnik innen wie außen hochverfügbar und zuverlässig.

- **Berührungslose Entfernungsmessung per Funk**
- **mmWellen-Technologie für Messungen im Millimeterbereich**
- **Kompaktes, robustes Gehäuse**
- **Unbeeinflusst von Schmutz, Witterung und Vibrationen**
- **Ideal für halbautomatische und automatische Kransysteme**
- **Wartungs- und verschleißfrei**
- **Einfache Installation**

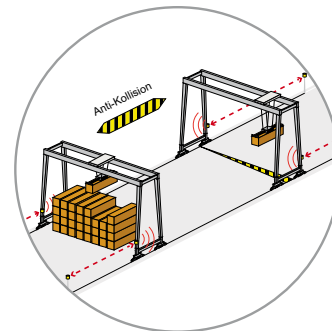
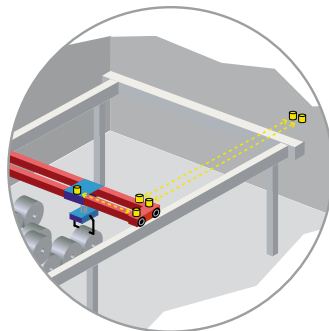
## Typische Anwendungen LPR®-1DHP-291

- Kranpositionierung
- Kollisionsvermeidung
- Warenverfolgung
- Prozessüberwachung
- Prozesssteuerung
- Prozessautomatisierung
- An-/Abwesenheitsprüfung
- Füllstandsmessung
- Erkennung von Objekten
- Radar-Schranken

### Primärradarmodus



### Sekundär- und Diversity-Radarmodus



## Technische Informationen: LPR®-1DHP-291

Modellnummer	BSW200291
Radar-Messmodus	Primär-, Sekundär-, Diversity-Radarmodus
Frequenzbereich	57,0 - 64,0 GHz
Messbereich <sup>1) 2)</sup>	0,5 m bis 500 m
Messgenauigkeit <sup>2)</sup>	bis zu ± 5 mm
Spannungsversorgung	11 - 36 V DC
Leistungsaufnahme	6 W
Umgebungstemperatur	-40°C bis +75°C
Schutzart Gehäuse	IP67
Vibration	20 Zyklen, jeweils 4:25 h, x-y-z, 5 g, 5 Hz - 500 Hz, 15 mm (gemäß DIN EN 60068-2-6:2008)
Schock	200 Zyklen, x-y-z, 40 g, 6 ms (gemäß DIN EN 60068-2-27:2010)
Abmessungen Gehäuse (LxBxH); Gewicht	95 x 110 x 150 mm; 940 g
Sendeleistung (EIRP)	Max. 20 dBm EIRP Peak
Schnittstellen	Ethernet (TCP / IP, Profinet)
Reaktionszeit	<11 ms <sup>3)</sup>
MTBF	367 469 h / 41,9 a
Externe Anschlüsse	Ethernet (M12 D-kodiert), Spannungsversorgung (M12 T-kodiert)
Antenne	Integriert, Öffnungswinkel = ± 2,5°
Konformität	CE, FCC, KCC (IC demnächst verfügbar, weitere Zulassungen auf Anfrage)

1) Abhängig von den Umgebungsparametern, dem ausgewählten Bandbreitenmodus und der Rückstreuqualität des Ziels.

2) Fehler unter konstanten Umgebungsbedingungen. Abhängig von der Messdistanz und vom Messmodus.

3) Vorläufiger Wert

In den Geräteeinstellungen können mehrere Bandbreitenmodi ausgewählt werden. Die Auswahl ist durch regionale Funk-Vorschriften beschränkt.